



PREPARING MEAT
AND VEGETABLES

NÁVOD NA OBSLUHU INSTRUKCJA MONTAŻU I OBSŁUGI



KROUHAČKA ZELENINY
SZATKOWNICA WARZYW

ZK



www.rmgastro.com



06-03-2015

OBSAH

PROHLÁŠENÍ O SOULADU S NORMAMI	3
TECHNICKÁ DATA	3
KONTROLA OBALU A ZAŘÍZENÍ	3
DŮLEŽITÉ UPOZORNĚNÍ	3
INSTALACE	4
UMÍSTĚNÍ	4
BEZPEČNOSTNÍ OPATŘENÍ Z HLEDISKA POŽÁRNÍ OCHRANY PODLE ČSN 061008 ČL. 21	4
PŘEDPIS PRO INSTALACI PRO KROUHAČKY ZELENINY	5
PŘIPOJENÍ ELEKTRICKÉHO KABELU DO SÍTĚ	5
ÚDRŽBA	5
NÁVOD K POUŽITÍ	6
OVLÁDACÍ PRVKY KROUHAČKY ZELENINY ZK - 50 (OBR. 1)	7
DŮLEŽITÉ UPOZORNĚNÍ (OBR. 2)	7
SCHÉMA MONTÁŽE ŘEZNÝCH DISKŮ	8
SCHÉMA ZAPOJENÍ ZK - 50	8

PROHLÁŠENÍ O SOULADU S NORMAMI

TECHNICKÁ DATA

Štítek s technickými údaji je umístěn na zadní části přístroje. Před instalací si prostudujte elektrické schéma zapojení a všechny následující informace.

Typ výrobku	Rozměr vnější (mm)	Produkce (kg/h)	Napětí (V/Hz)	Příkon (W)
ZK - 50	220 x 610 x 520	200	230 / 50	370
ZK - 50 N	220 x 610 x 520	200	230 / 50	370

KONTROLA OBALU A ZAŘÍZENÍ

Zařízení opouští naše sklady v řádném obalu, na kterém jsou odpovídající symboly a označení. V obalu se nachází odpovídající návod k obsluze. Jestliže by obal měl vykazovat špatné zacházení, známky poškození, musí se okamžitě reklamovat u přepravce a to sepsáním a podepsáním protokolu o škodě. Na pozdější reklamace nebude brán zřetel.

Důležité upozornění

Tento návod musí být řádně a pozorně přečten, protože obsahuje důležité informace o bezpečnostních prvcích, instalaci a použití.

- Tato doporučení se vztahují na tento výrobek.
- Tento návod se musí řádně uschovat pro budoucí použití.
- Zabraňte dětem manipulovat s přístrojem.
- Při prodeji nebo přemístění je nutno se přesvědčit, že obsluha nebo odborný servis se seznámil s ovládáním a instalačními pokyny v přiloženém návodu.
- Výrobek smí obsluhovat pouze zaškolená obsluha.
- Smí se používat pouze ke zpracování zeleniny, sýrů a salámů.
- Nesmí být spuštěn bez dozoru.
- Doporučuje se kontrola odborným servisem minimálně 2x ročně.
- Při eventuální opravě nebo výměně dílů musí být použity originální náhradní díly.
- Výrobek se nesmí čistit proudem vody nebo tlakovou sprchou.
- Při poruše nebo špatném chodu výrobku je nutné odpojit veškeré přívody (voda, elektřina, plyn) a zavolat autorizovaný servis.
- Výrobce se vzdává jakékoli zodpovědnosti při poruchách způsobenými chybnou instalací, nedodržením shora uvedených doporučení, jiným užíváním apod.

INSTALACE

Technické instrukce pro instalaci a regulaci.

K použití POUZE pro specializované techniky.

Instrukce, které následují, se obrací k technikovi kvalifikovanému pro instalaci, aby provedl všechny operace způsobem co nejkorektnějším a podle platných norem.

Jakákoli činnost spojená s regulací apod. musí být vykonána pouze se zařízením odpojeným ze sítě. Je-li nutno udržovat spotřebič pod napětím je nutno dbát nejvyšší opatrnosti.

UMÍSTĚNÍ

K regulaci činnosti spotřebiče je zcela nutné, aby prostředí - kuchyně - kde bude spotřebič instalován bylo dobře větráno (vzhledem k tomuto: necht' se technik řídí platnými normami UNI- IG 7129 - 7131) - (ČSN). Jestliže zařízení bude umístěno tak, že bude v kontaktu se stěnami nábytku, tyto musí odolávat teplotě až 60°C. Instalaci, seřízení, uvedení do provozu musí provést kvalifikovaná osoba, která má k takovýmto úkonům oprávnění a to dle platných norem.

Rozbalte přístroj a zkontrolujte, zda se přístroj nepoškodil během přepravy. Umístěte přístroj na vodorovnou plochu (maximální nerovnost do 2°). Případné nerovnosti vyrovnejte pomocí regulovatelných nožiček.

Přístroj může být instalován samostatně nebo v sérii s přístroji naší výroby. Je nutno dodržovat minimální vzdálenost 10 cm od hořlavých materiálů. V tomto případě je nutné zabezpečit odpovídající úpravy, aby byla zabezpečena tepelná izolace hořlavých částí.

BEZPEČNOSTNÍ OPATŘENÍ Z HLEDISKA POŽÁRNÍ OCHRANY PODLE ČSN 061008 ČL. 21

- obsluhu spotřebiče smí provádět pouze dospělé osoby
- spotřebič smí být bezpečně používán v obyčejném prostředí podle ČSN 332000-1
- spotřebič je nutné umístit tak, aby stál nebo visel pevně na nehořlavém podkladu

Na spotřebič a do vzdálenosti menší než bezpečná vzdálenost od něho nesmějí být kladeny předměty z hořlavých hmot (nejmenší vzdálenost spotřebiče od hořlavých hmot je 10 cm).

- informace o stupni hořlavosti běžných stavebních hmot uvádí tabulka níže

Spotřebiče musí být instalovány bezpečným způsobem. Při instalaci musí být dále respektovány příslušné projektové, bezpečnostní a hygienické předpisy dle:

- ČSN 06 1008 požární bezpečnost lokálních spotřebičů a zdrojů tepla
- ČSN 33 2000 prostředí pro elektrická zařízení

Tabulka: stupeň hořlavosti stavební hmoty zařazené do st. hořlavosti (ČSN 730823) hmot a výrobků

Stupeň hořlavosti	Stavební hmoty
A nehořlavé	žula, pískovec, betony, cihly, keramické obkladačky, omítky
B nesnadno hořlavé	akumin, heraklit, lihnos, itaver
C1 těžce hořlavé	dřevo, listnaté, překližky sirkoklit, tvrzený papír, umakart
C2 středně hořlavé	dřevotřískové desky, solodur, korkové desky, pryž, podlahoviny
C3 lehce hořlavé	dřevovláknité desky, polystyrén, polyureten, PVC

PŘEDPIS PRO INSTALACI PRO KROUHAČKY ZELENINY

Důležité:

Výrobce neposkytuje žádnou záruku na závady, vzniklé v důsledku nesprávného používání, nedodržování instrukcí obsažených v Návodu k použití a špatným zacházením se spotřebiči.

INSTALACE:

Instalaci, úpravy a opravy spotřebičů pro velkokuchyně, tak jako i jejich demontáž, mohou být prováděny pouze na základě smlouvy o údržbě, tato smlouva může být uzavřena s autorizovaným prodejcem, přičemž musí být dodržovány technické předpisy a normy a předpisy týkající se instalace, elektrického přívodu, plynové přípojky a bezpečnosti práce.

Odvětrávání místnosti v níž je spotřebič nainstalován musí být v souladu s platnými normami a předpisy. Spotřebič může být nainstalován samostatně nebo v sérii s jinými našimi spotřebiči. Je třeba respektovat minimální vzdálenost 10 cm od spotřebiče, aby se zabránilo eventuálnímu kontaktu se stěnami z hořlavého materiálu.

Doporučujeme též, aby byla přijata patřičná opatření proto, aby byla zajištěna tepelná izolace hořlavých částí například instalováním ochranných prvků proti sálání. Je též nutné, aby spotřebiče byly instalovány bezpečně. Nožičky je možno seřadit a tak vyrovnat eventuální nerovnosti a rozdíly.

PŘIPOJENÍ ELEKTRICKÉHO KABELU DO SÍTĚ

Instalace elektrického přívodu - tento přívod musí být samostatně jištěn. A to odpovídajícím jističem jmenovitého proudu v závislosti na příkonu instalovaného přístroje. Příkon přístroje zkontrolujte na výrobním štítku na boku přístroje.

Připojený zemnicí vodič musí být delší než ostatní vodiče. Přístroj připojte přímo na síť, je nezbytné vložit mezi spotřebič a síť vypínač s minimální vzdáleností 3mm mezi jednotlivými kontakty, který odpovídá platným normám a zatížením. Přívod uzemnění (žlutozelený) nesmí tímto spínačem být přerušen. Přístroj určený pro připojení do zásuvky, připojte do sítě pokud má zásuvka odpovídající jištění.

V každém případě přívodní kabel musí být umístěn tak, že v žádném bodě nedosáhne teploty o 50 stupňů vyšší než prostředí. Než bude spotřebič připojen do sítě, je nutné se nejprve ujistit, že:

- přívodní jistič a vnitřní rozvod snesou proudové zatížení spotřebiče (viz štítek matrice)
- rozvod je vybaven účinným uzemněním podle norem (ČSN) a podmíněk daných zákonem
- zásuvka nebo vypínač v přívodu jsou dobře přístupné od spotřebiče

Vzdáváme se jakékoli zodpovědnosti v případě, že tyto normy nebudou respektovány a v případě porušení výše uvedených zásad.

Před prvním použitím musíte přístroj vyčistit viz. kapitola „čištění a údržba“. Spotřebič musí být uzemněn pomocí šroubu se značkou uzemnění.

ÚDRŽBA

Doporučuje se nechat přístroj alespoň dvakrát ročně překontrolovat odborným servisem. Veškeré zásahy do přístroje může provádět pouze kvalifikovaná osoba, která má k takovým to úkonům oprávnění.

NÁVOD K POUŽITÍ

Pozor! Než začnete přístroj používat, je nutné z celého povrchu sejmout ochranné fólie a pak jej dobře omýt vodou se saponátem na nádobí a poté otřít vlhkým hadrem.

Provozní teplota:	0 – 35 °C
Skladovat při teplotě:	-15 až +65°C
Výkon motoru:	80% při teplotě 20°C 50% při teplotě 20°C - 60°C

Zařízení je určeno pro zpracování zeleniny, sýrů, salámů apod.

Zařízení smějí používat pouze osoby seznámené s návodem k obsluze a oprávněné obsluhovat toto zařízení.

Zeleninové krouhače ZK - 50 (N) jsou opatřeny dvěma bezpečnostními prvky, magnetickým a mechanickým mikrospínačem. Mechanický mikrospínač je umístěn v přítlačné páce, při zdvižené páce je spínač rozpojen a krouhač je v této chvíli vypnut. Druhý magnetický spínač je umístěn ve víku krouhače. Tento mikrospínač zapeřečuje vypnutí stroje při odklopení víka a nemožnost jeho náhodnému sepnutí při manipulaci s řeznými disky.

Pro zapnutí zařízení stiskněte tlačítko se symbolem „I“ (viz obr. 1 bod. 4), poté zkontrolujte, zda se motor otáčí správným směrem dle šipky na víku krouhače (viz obr. 1 bod 4). Zařízení vypnete zmáčknutím tlačítka se symbolem „0“.

Pozor – upozorňujeme, že při manipulaci s disky musíte dbát maximální opatrnosti, nebezpečí pořezání.

1. Zdvihněte přítlačnou páku (viz obr. 1 bod 3) a otevřete kryt (2).
2. Uvolněte šroub / úchyt (7).
3. Nejdříve vložte plastový vyprazdňovací disk (obr. 2 bod 1), poté vložte disk - kostičkovač nebo plátkovač a nakonec řezací disk.
4. Zavřete kryt (2) a utáhněte pojistný šroub / zapněte sponu (7).
! Kryt (2) nelze otřevřít, pokud přítlačná páka není zcela zdvihnuta !
5. Umístěte vhodnou nádobu pod otvor, do které budou vypadávat zpracované potraviny.
6. Zpracovávanou potravinu vložte do otvoru dle použitého disku.
7. Nazdvihněte přítlačnou páku, vložte potravinu, a poté přitlačte páku na potravinu (obr. 1 bod 3).
8. Vsuňte plastický kužel do pravého otvoru (viz obr. 1 bod 6).
9. Stiskněte tlačítko START (obr. 1 bod 4), rozsvítí se kontrolka a stroj pracuje.
10. Přitlačte páku (3) levou rukou a pravou držte plastový kužel.
11. Při potřebě přerušování krouhání z důvodů doplnění suroviny, stačí zdvihnutí přítlačné páky (3) a mechanický mikrospínač automaticky vypne stroj.
12. Zmáčknutím červeného tlačítka STOP (4) vypnete přístroj.
13. Pro kostičkování a zpracování zeleniny malých rozměrů postupujte dle předchozích bodů 1-3.
14. Poté vložte disk č.4 (kostičkovač) (obr. 2), na něj položte disk č.3, který je opatřen bajonetem a přitlačuje řezanou surovinu. Dále postupujte dle předchozích bodů 4 a 5.
15. Nyní naplňte zeleninou pravý otvor (6), !!! POZOR !!! neplňte do úplného maxima, přítlačnou páku dejte do dolní polohy, vsuňte plastový kužel do správného otvoru tak, aby byl v kontaktu se zeleninou. Opakujte operaci dle bodu 9.
16. Držte přítlačnou páku levou rukou, tím zabráníte vyhazování potraviny z levého otvoru a pravou rukou přitlačujte zpracovávanou zeleninu plastovým kuželem, dále postupujte dle bodu 11, 12, 13.

ČIŠTĚNÍ ZAŘÍZENÍ

Čištění stroje provádíme denně, tím prodlužujeme životnost a zároveň účinnost stroje. Při čištění je nutné stroj odpojit od sítě a celý povrch omýt vlhkým hadříkem. Nepoužívat tlakovou nebo tekoucí

vodu.
Pravidelně myjte pracovní prostor a řezné disky. Disky můžete mýt pod tekoucí vodou a běžnými saponáty. Tělo motoru otírejte pouze vlhkým hadrem. Při vniknutí vody do těla motoru hrozí jeho poškození a úraz elektrickým proudem.

Údržba:

Doporučuje se nechat přístroj alespoň 2x ročně překontrolovat odborným servisem. Veškeré zásahy do přístroje může provádět pouze kvalifikovaná osoba, která má k takovým to úkonům oprávnění.

Poznámky a doporučení

Používejte přístroj pouze pod dohledem. Po ukončení práce s přístrojem nevytahujte zástrčku z elektrické sítě nejméně po dobu 3 minut – nebezpečí úrazu el. proudem - je nabitá kapacita kondenzátoru.

Jak postupovat v případě poruchy

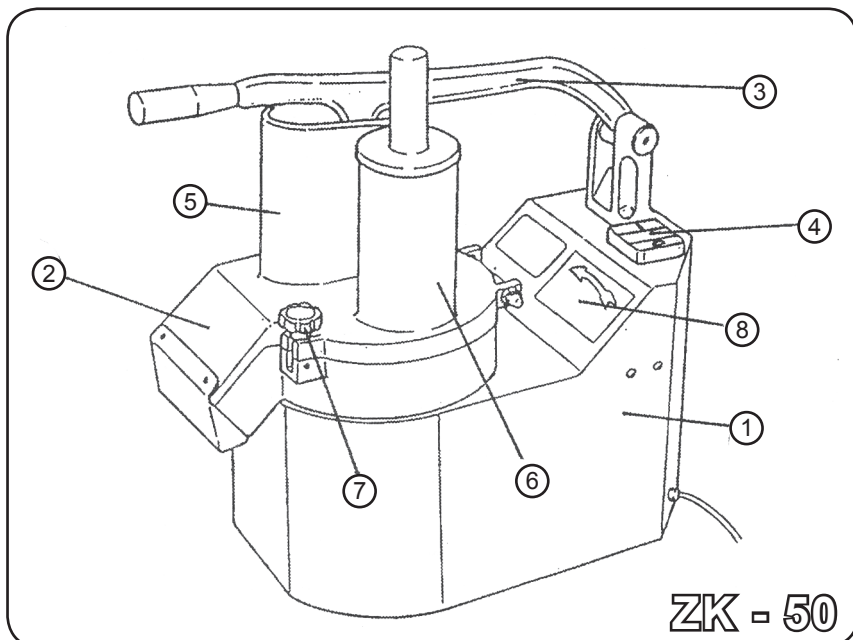
Vypněte elektrický přívod a zavolejte servisní organizaci prodejce.

UPOZORNĚNÍ

Záruka se nevztahuje na všechny spotřební díly podléhající běžnému opotřebením (gumová těsnění, žárovky, skleněné a plastové díly atd.). Záruka se též nevztahuje na zařízení pokud není provedena instalace v souladu s návodem – oprávněným pracovníkem dle odpovídajících norem a pokud bylo se zařízením neodborně manipulováno (zásahy do vnitřního zařízení) nebo bylo obsluhováno nezaškoleným personálem a v rozporu s návodem k použití, dále se záruka nevztahuje na poškození přírodními vlivy či jiným vnějším zásahem.

Přepravní obaly a zařízení po ukončení životnosti odevzdejte do sběru, dle předpisů o nakládání s odpadem a nebezpečným odpadem.

Ovládací prvky krouhačky zeleniny ZK - 50 (obr. 1)



- ① Tělo krouhačky
- ② Víko krouhací komory
- ③ Přítlačná páka
- ④ Ovládací panel
- ⑤ Levý násypný otvor
- ⑥ Pravý násypný otvor
- ⑦ Šroub uzavírací
- ⑧ Šípka udávající správný směr otáčení řezných disků

Důležité upozornění (obr. 2)

směr rotace disku (směr šipky doleva)

- s diskem typu B, používat oválný násypný otvor
- s diskem typu D, používat kulatý násypný otvor

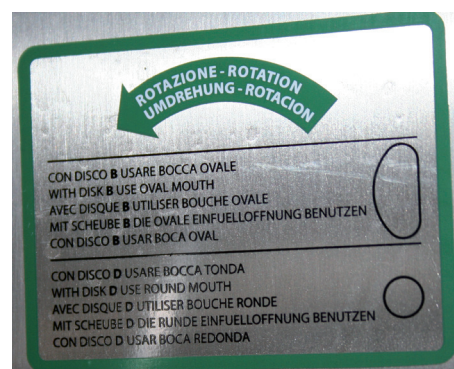
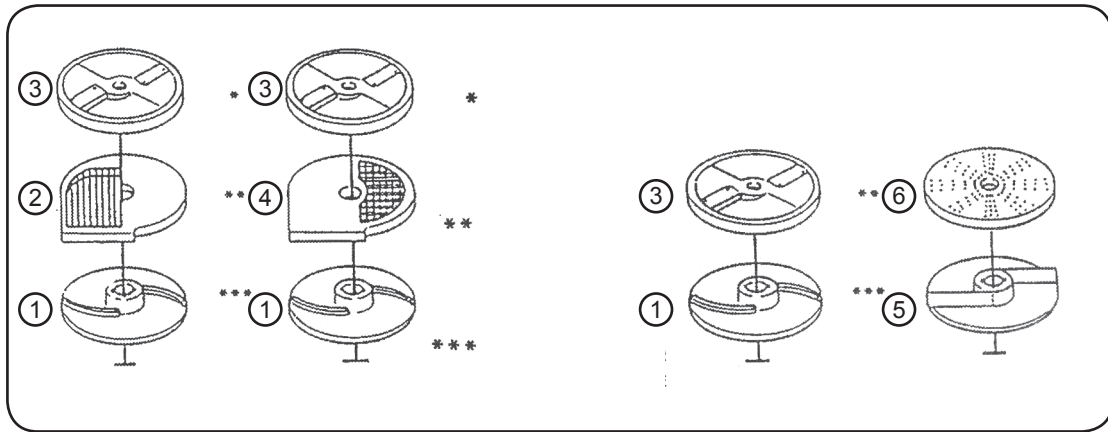
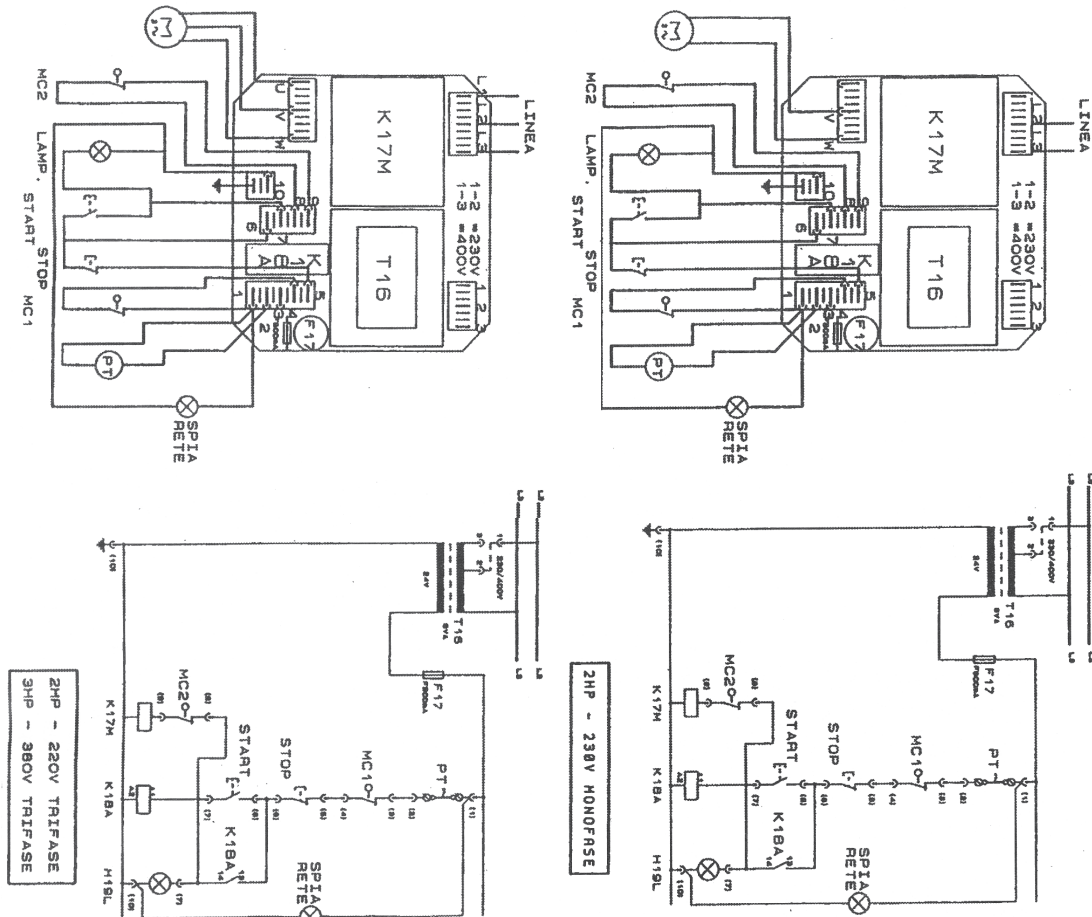


Schéma montáže řezných disků (obr. 3)



- ① Disk vyhazovací - nízké lamely
- ② Disk - hranolkovač
- ③ Disk řezací
- ④ Disk - kostičkovač
- ⑤ Disk vyhazovací - vysoké lamely
- ⑥ Disk - sruhadlo

Schéma zapojení ZK - 50 (obr. 4)



seznam servisních organizací:

CZ: **RM GAGTRO CZ s.r.o.**, Náchodská 818/16, Praha 9, tel. +420 281 926 604,
info@rmgastro.cz, www.rmgastro.cz

SK: **RM GASTRO - JAZ s.r.o.**, Rybárska 1, Nové Město nad Váhom, tel. +421 32 7717061,
obchod@rmgastro.sk, www.rmgastro.sk